

Válvula de Retenção Flangeada

MODELO F0311-300

Descrição do Produto

A Válvula de Retenção Modelo F0311-300 atende aos requisitos da Norma AWWA C508, com design de passagem plena. Seu conjunto de vedação é composto de selo resiliente e assento em bronze. Possui também 2 plugs de latão roscados em uma de suas laterais e extremidades flangeadas, conforme padrão ANSI B16.1 classe 125.

Informações Técnicas

Pressão de trabalho máxima: 300 psig (21 kgf/cm²).

Temperatura de trabalho: 0,6°C a 52°C.

Revestimento externo: epóxi eletrostático a pó na cor vermelha.

Revestimento interno: epóxi eletrostático a pó na cor vermelha.



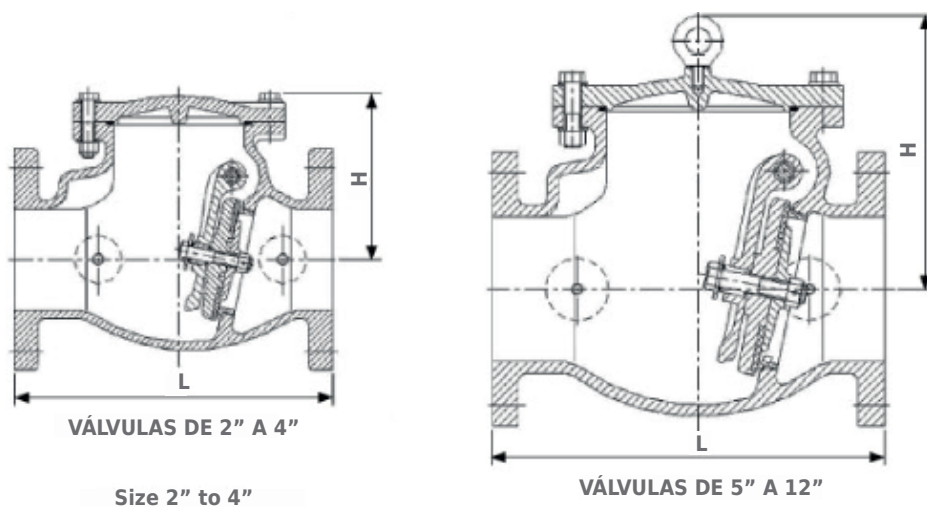
Especificação de Material

PEÇA	MATERIAL	ESPECIFICAÇÕES
Corpo	Ferro fundido	A536 65-45-12
Anel de assentamento	Bronze	ASTM B62
Anel de vedação	EPDM	Comercial
Retenção do anel	Bronze	ASTM B62
Parafuso de retenção	Aço inoxidável	AISI 304
Disco	Ferro fundido	A536 65-45-12
Tampa	Ferro fundido	A536 65-45-12
Gaxeta	Ferro fundido	A536 65-45-12
Parafusos e porcas	Aço carbono	A307B
Olhal de içamento	Aço carbono	A307B

Opcionais

- Pressão máxima de trabalho de 200 psig (14 kgf/cm²).
- Pressão máxima de trabalho de 250 psig (17 kgf/cm²).

Dimensões



DIÂMETRO		2"	2.5"	3"	4"	5"	6"	8"	10"	12"
L	mm	203	254	279	330	356	406	495	559	660
	pol.	8	10	11	13	14	16	19-1/2	22	26
H	mm	132	145	150	175	298	300	352	395	445
	pol.	5-3/16	5-11/16	5-7/8	6-7/8	11-3/4	11-13/156	13-7/8	15-9/16	17-1/2
Peso (kg)		11.5	13	17	25	40	50	58.3	218	282

Dimensões em mm e pol.

UL - Underwriters Laboratories

Sediado nos Estados Unidos há mais de 110 anos, o Underwriters Laboratories Inc., é uma organização independente, especializada no desenvolvimento e aplicação de normas técnicas relativas à qualidade de equipamentos de segurança. O UL possui cerca de 60 laboratórios e já testou mais de 100.000 produtos, tendo desenvolvido aproximadamente 900 normas técnicas.

Todo equipamento que possui a marca "UL LISTED" reconhecidamente faz parte da lista de produtos fabricados sob as mais rigorosas normas técnicas de qualidade existentes. A certificação UL é voluntária e sua manutenção é altamente dispendiosa, ou seja, somente empresas de alto nível conseguem conquistá-la e mantê-la em seus produtos.

FM - Factory Mutual Global

A Factory Mutual Global ou FM é uma das maiores organizações mundiais de gerenciamento de risco e de resseguros industriais e comerciais, com quase dois séculos de existência nos Estados Unidos. O selo "FM APPROVED" só é concedido a equipamentos cujo desempenho é exaustivamente testado, ou seja, o que se avalia é a qualidade de sua eficácia. Também é uma certificação voluntária e que requer altos investimentos por parte dos fabricantes para sua manutenção.



Nota

Nos empenhamos em manter as informações sobre nossos produtos sempre atualizadas e corretas. No entanto, não podemos prever todos os usos e aplicações, nem antever todas as exigências ou situações específicas.

Todas as especificações estão sujeitas a alterações sem aviso prévio. Em caso de dúvida ou para informações adicionais, entre em contato com a ARGUS: www.argus-engenharia.com.br ou argus@argus-engenharia.com.br.

Matriz Vinhedo/SP (19) 3826-6670 - Filial Belo Horizonte (31) 2519-5555 - Filial Rio de Janeiro (21) 2440-1496.

Todos os direitos Reservados: Argus - Produtos e Sistemas Contra Incêndio Ltda.